

CITROËN JUMPER VALNÍK JEDNODUCHÁ / DVOJITÁ KABÍNA



11. 12. 2018__CENNÍK / VÝBAVA / TECHNICKÉ ÚDAJE



CITROËN JUMPER VALNÍK
S CENOVÝM ZVÝHODNENÍM OD 1. VOZIDLA UŽ OD
16 821 € ⁽²⁾

V PONUKE AJ
VERZIE 4X4 :



AKCIOVÝ CENNÍK

Celková hmotnosť vozidla	Verzia	BlueHDi 110		BlueHDi 130		BlueHDi 160	
		Základná cena bez DPH	Akciová cena bez DPH	Základná cena bez DPH	Akciová cena bez DPH	Základná cena bez DPH	Akciová cena bez DPH
JUMPER VALNÍK – JEDNODUCHÁ KABÍNA							
30	L1	18 900 €	16 821 €	19 900 €	17 512 €	–	–
	L2	19 100 €	16 999 €	20 100 €	17 487 €	–	–
33	L2	19 900 €	17 214 €	20 800 €	17 472 €	21 600 €	18 036 €
	L3	–	–	21 300 €	17 573 €	–	–
35	L3	–	–	22 100 €	17 680 €	22 900 €	17 862 €
	L3	–	–	22 500 €	17 888 €	23 400 €	18 603 €
35+	L4	–	–	22 800 €	18 126 €	23 600 €	18 526 €
	L4	–	–	–	–	–	–
JUMPER VALNÍK – DVOJITÁ KABÍNA							
35+	L4	–	–	24 200 €	19 481 €	25 000 €	19 625 €
40+	L4	–	–	–	–	26 000 €	20 930 €



JUMPER VALNÍK

(1) Viac informácií o registrácii a všeobecných zmluvných podmienkach nájdete na www.citroen.sk.

(2) Akciová cena je uvedená bez DPH, po odrátaní uvedenej akciovej zľavy.

Dalšie informácie o vozidle nájdete na stránke www.citroen.sk, alebo sa obráťte na vášho najbližšieho predajcu CITROËN.

C Automobil Import, s. r. o., si vyhradzuje právo meniť ceny a výbavu vozidiel bez predchádzajúceho upozornenia. Obrázok vozidla je ilustračný.

INSPIRED BY YOU

CITROËN JUMPER VALNÍK_JEDNODUCHÁ/DVOJITÁ KABÍNA

ŠTANDARDNÁ VÝBAVA

VALNÍK

BEZPEČNOSŤ

- > Airbag vodiča
- > ESP
- > ABS s brzdovým asistentom
- > Elektronický otáčkomer
- > Automatické uzamknutie vozidla pri rozjazde
- > Centrálne uzamykanie z kabíny
- > Posilňovač riadenia
- > Automatické osvetlenie kabíny
- > Obmedzovač 90 km/h (iba pre 40+)

SEDADLÁ

- > Sedadlo vodiča nastaviteľné v piatich smeroch
- > Dvojsedačka spolujazdca s trojbodovým bezpečnostným pásom
- > Štvorsedačka v 2. rade (iba pre dvojitú kabínu)
- > Látkové čalúnenie „Darko“

KOMFORT

- > Elektrické ovládanie predných okien
- > Elektricky ovládané, vyhrievané spätné zrkadlá

- > Centrálne uzamykanie
- > Zásuvka 12 V v palubnej doske
- > Uzamykateľná odkladacia schránka pred spolujazdcom
- > Palubný počítač
- > Odkladacia schránka pod sedadlom vodiča + spolujazdca
- > Fajčiarska sada
- > Ohrievač motora
- > Pozdĺžne nastaviteľný volant
- > Predpríprava na autorádio
- > Zosilnené zadné pruženie dvojlamelové (iba pre 35/35+)
- > Predné zásterky
- > Digitálny tachograf (iba pre 40+)
- > Zosilnené pneumatiky Michelin 15" pre verzie 30, 33 a 35
- > Zosilnené pneumatiky Michelin 16" pre verzie 35+ a 40+

NÁKLADOVÝ PRIESTOR

- > Hliníkové bočnice, výklopné a demontovateľné
- > Ochranná plocha medzi kabínou a valníkom

CITROËN JUMPER VALNÍK_JEDNODUCHÁ/DVOJITÁ KABÍNA

VÝBAVA ZA PRÍPLATOK

	kód opcie	VALNÍK
BEZPEČNOSŤ		
Airbag spolujazdca s možnosťou deaktivácie	NN01	330 €
Bočné a hlavové airbagy (vylučuje sa s WMO6 : dvojsedačka pasažiera a nedostupná platí pre dvojitzú kabínu)	NFO4	715 €
Detektor podhustenia pneumatiky	UE01	180 €
Tempomat / s obmedzovačom rýchlosti	RG03	260 €
Predné hmlové svetlomety	PRO1	200 €
Ostrekovače predných svetlometov + predné svetlomety do hmly	ND02	400 €
Farc Video + AFIL – upozornenie na neželané opustenie jazdného pruhu	D403	950 €
Traction Control + Hill Descent Control	UF04	300 €
Predné LED svetlomety + bočné obrysové svetlá	FE12	300 €
Alarm a superuzamykanie	WC05	455 €
KOMFORT		
Kožený volant	VH04	100 €
Odkladacia polička nad prednými sedadlami – pre furgony v sériovej výbave	JO01	75 €
Elektricky ovládané, vyhrievané spätné zrkadla	RK04	150 €
Elektricky sklápateľné a vyhrievané vonkajšie spätné zrkadlá	HU02	330 €
Manuálna klimatizácia s klimatizovanou schránkou pred spolujazdcom	RE01	1 400 €
Automatická klimatizácia	RE07	2 060 €
Atermické čelné sklo + automatické stierače + samočinná aktivácia svetlometov	VF07	455 €
Automatické stierače + samočinná aktivácia svetlometov	NB08	260 €
Prídavné kúrenie v kabíne	DK01	305 €
Doplnkové kúrenie WEBASTO – teplovodné, programovateľné	XY01	1 195 €
Digitálny tachograf (pre 40+ v sériovej výbave)	HC07	715 €
Integrované kryty kolies 15" alebo 16"	SU01	50 €
Navigačný systém + RC58 (čeština nie je k dispozícii)	JY02	1 000 €
Príprava na rádio so 4 reproduktormi	RC29	200 €
Rádio AM/FM s ovládaním na volante, USB, Bluetooth	RC57	400 €
Audiosystém CD MP3, dotykový displej a bluetooth	RC58	550 €
Autorádio + USB + DAB (digitálne rádio) + ovládanie na volante + anténa DAB na streche + Bluetooth	RC59	500 €
Audio systém CD MP3 s dotykovým displejom a Bluetooth + DAB (digitálne rádio) + anténa DAB rádia na streche	RC60	550 €
Anténa autorádia integrovaná do zrkadla spolujazdca	AT14	130 €
SEDADLÁ		
Samostatné sedadlo spolujazdca s laktovou opierkou	WM07	80 €
Odpružené sedadlo vodiča	RH16	455 €
Vyhrievané 2 individuálne sedadlá	NA01	390 €
Vyhrievané sedadlo vodiča	NA03	200 €

● v sérii; – nie je k dispozícii

Ceny sú uvedené bez DPH. Pre viac informácií o obsahu servisného kontraktu, ako aj o možnostiach inej kombinácie dĺžky kontraktu a najazdených kilometrov, kontaktujte ktoréhokoľvek predajcu CITROËN, alebo kliknite na www.citroen.sk

CITROËN JUMPER VALNÍK_JEDNODUCHÁ/DVOJITÁ KABÍNA

VÝBAVA ZA PRÍPLATOK

FUNKČNOSŤ	kód opcie	VALNÍK
Zosilnená batéria	BF02	55 €
Elektrika extrasérie (príprava pre prestavbárov)	J101	100 €
Pneumatické zadné pruženie	UA04	1 880 €
Zosilnené pneumatiky 225/70 R15	M101	100 €
Alternatívne celoročné pneumatiky M+S, 225/70 R15C (pre verzie 30, 33 a 35)	M104	200 €
Alternatívne celoročné pneumatiky M+S, 225/75 R16C (pre verzie 35+)	M105	100 €
Zimné pneumatiky 225/70 R15 (pre verzie 30, 33 a 35)	M106	100 €
Zimné pneumatiky 225/70 R16 (pre verzie 35+ a 40+)	M107	200 €
Pneumatiky 225/75 R16 Michelin	M110	100 €
Zásterky na zadných kolesách	PE02	45 €
Metalíza	OMMO	585 €
Špeciálna farba	OME0	1 000 €
Predpríprava na 4 x 4	K601	0 €
Pohon všetkých kolies 4 x 4 DANGEL	DANG	8 800 €
Spodný kryt motora	FX01	120 €

BALÍKY VÝBAVY

Pack ZLÉ CESTY (oceľový kryt pod motor + UF04) : FX01 + UF04	J2RC	320 €
Pack LOOK (predné hmlové svetlomety + kryty kolies + predné LED svetlomety) : FE10 + PR01 + SU01	J2QT (J2RA)	450 €
Pack CITY (zadný parkovací asistent + cívacia kamera + elektricky sklápaateľné zrkadlá) : HU02 + UB09 + RC58 + RK04	J2QY	1 100 €
Pack KOMFORT (odpružené sedadlo vodiča + automatická klimatizácia + automatické stierače a svetlomety + kožený volant) : NB08 + RE07 + RH16 + VH04	J2QZ	1 990 €
Pack ZIMA (vyhrievané sedadlo vodiča + programovateľné prídavné kúrenie WEBASTO) : NA03 + XY01	J2RE	1 090 €

SERVISNÉ KONTRAKTY CITROËN

CITROËN EssentialDrive (predĺžená záruka) : na 36 mesiacov alebo 50 000 km	278,33 €
CITROËN IdealDrive (predĺžená záruka a pravidelné prehliadky) : na 36 mesiacov alebo 50 000 km	746,67 €
CITROËN FreeDrive (servisná zmluva) : na 36 mesiacov alebo 60 000 km	990,00 €



Citroën Jumper valník – jednoduchá kabína



Citroën Jumper valník – dvojitá kabína

● v sérii; – nie je k dispozícii

Ceny sú uvedené bez DPH. Pre viac informácií o obsahu servisného kontraktu, ako aj o možnostiach inej kombinácie dĺžky kontraktu a najazdených kilometrov, kontaktujte ktoréhokoľvek predajcu CITROËN, alebo kliknite na www.citroen.sk

CITROËN JUMPER VALNÍK_JEDNODUCHÁ KABÍNA

HMOTNOSTI, EMISIE, SPOTREBA

Motor	BlueHDi 110				BlueHDi 130 / BlueHDi 160					HDi 160
	30	30	33	30	33	33	35	35+	35+	35+
Verzie	L1	L2	L2	L2	L2	L3	L3	L3	L4	L4
Pohotovostná hmotnosť (kg)*	1948	1993	1993	2008	2008	2063	2063	2103	2103	2103
Užitočná hmotnosť (kg)*	1052	1007	1307	992	1292	1237	1437	1397	1397	1397
Celková hmotnosť (kg)*	2935	3000	3300	3000	3300	3300	3500	3500	3500	3500
Celková hmotnosť brzdzeného prívesu (kg)*	2000	2000	2500	2500	2500	2500	2500	3000	3000	3000
Celková hmotnosť jazdnej súpravy (kg)*	4935	5000	5800	5500	5800	5800	6000	6505	6505	6505
Vnútor. dĺžka ložnej plochy (mm)	2798	3248	3248	3248	3248	3833	3833	3833	4198	4198
Vnútor. šírka ložnej plochy (mm)	2034	2034	2034	2034	2034	2034	2034	2034	2034	2034
Výška bočnic (mm)	400	400	400	400	400	400	400	400	400	400
Spotreba										
mesto (l/km)	9,5	9,5	9,5	9,2	6,5	6,7	6,7	6,7	6,7	6,7
mimo mesta (l/km)	6,4	6,4	6,4	6,3	5,7	5,9	5,9	5,9	5,9	5,9
mix (l/km)	7,5	7,5	7,5	7,4	6,0	6,2	6,2	6,2	6,2	6,2
Emisie CO ₂ (g/kg)	163	163	163	195	158	163	163	163	163	163
Pneumatiky	215/70 R15C	215/70 R15C	215/70 R15C	215/70 R15C	215/70 R15C	215/70 R15C	215/70 R15C	225/75 R16C	225/75 R16C	225/75 R16C

CITROËN JUMPER VALNÍK_DVOJITÁ KABÍNA

HMOTNOSTI, EMISIE, SPOTREBA

Motor	BlueHDi 160	BlueHDi 160	BlueHDi 160
	35+	35+	40+
Verzie	L3	L4	L4
Pohotovostná hmotnosť (kg)*	2256	2296	2138
Užitočná hmotnosť (kg)*	1244	1204	1862
Celková hmotnosť (kg)*	3500	3500	4000
Celková hmotnosť brzdzeného prívesu (kg)*	3000	3000	2500
Celková hmotnosť jazdnej súpravy (kg)*	6505	6505	6500
Vnútor. dĺžka ložnej plochy (mm)	2888	3338	3338
Vnútor. šírka ložnej plochy (mm)	2034	2034	2034
Výška bočnic (mm)	400	400	400
Spotreba			
mesto (l/km)	6,9	6,7	6,7
mimo mesta (l/km)	6,1	5,9	5,9
mix (l/km)	6,4	6,2	6,2
Emisie CO ₂ (g/kg)	168	163	163
Pneumatiky	225/75 R16C	225/75 R16C	225/75 R16C

* Uvedené hodnoty sú orientačné a závislé od výbavy. Celková hmotnosť nebrzdzeného prívesu je 750 kg u všetkých verzii.

CITROËN JUMPER VALNÍK_JEDNODUCHÁ/DVOJITÁ KABÍNA

ZÁKLADNÉ ROZMERY

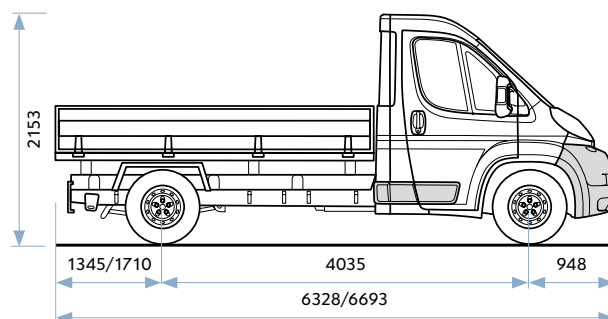
ZÁKLADNÉ TECHNICKÉ PARAMETRE

Motor	BlueHDi 110	BlueHDi 130	BlueHDi 160
Počet prevodových stupňov	6	6	6
Emisná norma	Euro 6	Euro 6	Euro 6
Objem (cm ³)	1997	1997	1997
Výkon kW (k) pri otáčkach (1/min)	81 (110)/3750	96 (130)/3750	120 (160)/3750
Krútiaci moment (Nm) pri otáčkach (1/min)	300/1500	340/1750	350/1750
Palivo	Nafta	Nafta	Nafta
Objem palivovej nádrže (l)	90	90	90
Pneumatiky	215/70 R15 (pri 35+ a 40+ 225/75 R16)		

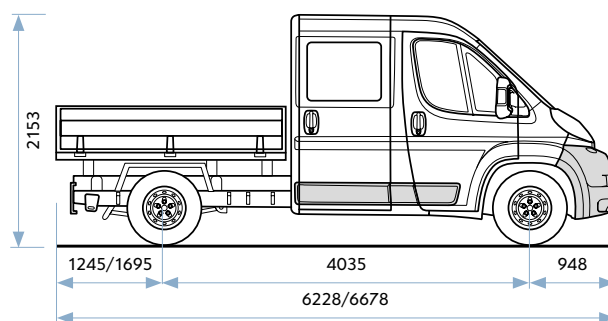
ROZMERY VOZIDLA

Verzia	Rozmery vozidla (mm)		
	dĺžka	šírka	výška
L1H1	4963	2050	2254
L2H1	5413	2050	2254
L2H2	5413	2050	2524
L3H2	5998	2050	2524
L3H3	5998	2050	2764
L4H2	6363	2050	2524
L4H3	6363	2050	2764

VALNÍK JEDNODUCHÁ KABÍNA



VALNÍK DVOJITÁ KABÍNA



RÁZVOR

Verzia	rázvor (mm)
L1H1	3000
L2H1	3450
L2H2	3450
L3H2	4035
L3H3	4035
L4H2	4035
L4H3	4035

* Uvedené hodnoty sú orientačné a závislé od výbavy. Celková hmotnosť nebrzdeného prívesu je 750 kg u všetkých verzií.