

CITROËN JUMPER VALNÍK_€6.2 JEDNODUCHÁ / DVOJITÁ KABÍNA



2. 9. 2019_CENNÍK / VÝBAVA / TECHNICKÉ ÚDAJE



CITROËN JUMPER VALNÍK
S CENOVÝM ZVÝHODNENÍM OD 1. VOZIDLA UŽ OD
17 800 € ⁽²⁾

V PONUKE AJ
VERZIE 4X4 :



AKCIOVÝ CENNÍK

| Celková hmotnosť vozidla | Verzia | BlueHDi 120 S&S | | BlueHDi 140 S&S | | BlueHDi 165 S&S | |
|--|--------|-----------------------|----------------------|-----------------------|----------------------|-----------------------|----------------------|
| | | Základná cena bez DPH | Akciová cena bez DPH | Základná cena bez DPH | Akciová cena bez DPH | Základná cena bez DPH | Akciová cena bez DPH |
| JUMPER VALNÍK – JEDNODUCHÁ KABÍNA | | | | | | | |
| 30 | L1 | 20 000 € | 17 800 € | – | – | – | – |
| 33 | L2 | – | – | 21 900 € | 18 396 € | 22 700 € | 18 955 € |
| | L3 | – | – | 22 400 € | 18 480 € | – | – |
| 35 | L3 | – | – | 23 200 € | 18 560 € | 24 000 € | 18 720 € |
| 35+ | L3 | – | – | 23 600 € | 18 762 € | 24 500 € | 19 478 € |
| | L4 | – | – | 23 900 € | 19 001 € | 24 700 € | 19 390 € |
| JUMPER VALNÍK – DVOJITÁ KABÍNA | | | | | | | |
| 35+ | L4 | – | – | 25 300 € | 20 367 € | 26 100 € | 20 489 € |

INSPIRED
BY YOU



(1) Viac informácií o registrácii a všeobecných zmluvných podmienkach nájdete na www.citroen.sk.

(2) Akciová cena je uvedená bez DPH, po odrátaní uvedenej akciovej zľavy.

Ďalšie informácie o vozidle nájdete na stránke www.citroen.sk, alebo sa obráťte na vášho najbližšieho predajcu CITROËN. C Automobil Import, s. r. o., si vyhradzuje právo meniť ceny a výbavu vozidiel bez predchádzajúceho upozornenia. Obrázok vozidla je ilustračný.



JUMPER VALNÍK

CITROËN JUMPER VALNÍK_JEDNODUCHÁ/DVOJITÁ KABÍNA_€6.2

ŠTANDARDNÁ VÝBAVA

VALNÍK

BEZPEČNOSŤ

- > Airbag vodiča
- > ESP
- > ABS s brzdovým asistentom
- > Elektronický otáčkomer
- > Automatické uzamknutie vozidla pri rozjazde
- > Centrálne uzamykanie z kabíny
- > Posilňovač riadenia
- > Automatické osvetlenie kabíny
- > Obmedzovač 90 km/h (iba pre 40+)

SEDADLÁ

- > Sedadlo vodiča nastaviteľné v piatich smeroch
- > Dvojsedačka spolujazdca s trojbodovým bezpečnostným pásom
- > Štvorsedačka v 2. rade (iba pre dvojitú kabínu)
- > Látkové čalúnenie „Darko“

KOMFORT

- > Elektricky ovládané, vyhrievané spätné zrkadlá
- > Elektrické ovládanie predných okien

- > Elektricky ovládané, vyhrievané spätné zrkadlá
- > Centrálne uzamykanie
- > Zásuvka 12 V v palubnej doske
- > Uzamykateľná odkladacia schránka pred spolujazdcom
- > Palubný počítač
- > Odkladacia schránka pod sedadlom vodiča + spolujazdca
- > Fajčiarska sada
- > Ohrievač motora
- > Pozdĺžne nastaviteľný volant
- > Predpríprava na autorádio
- > Zosilnené zadné pruženie dvojamelové (iba pre 35/35+)
- > Predné zásterky
- > Digitálny tachograf (iba pre 40+)
- > Zosilnené pneumatiky Michelin 15" pre verzie 30, 33 a 35
- > Zosilnené pneumatiky Michelin 16" pre verzie 35+ a 40+

NÁKLADOVÝ PRIESTOR

- > Hliníkové bočnice, výklopné a demontovateľné
- > Ochranná plocha medzi kabínou a valníkom

CITROËN JUMPER VALNÍK_JEDNODUCHÁ/DVOJITÁ KABÍNA_€6.2

VÝBAVA ZA PRÍPLATOK

| | kód opcie | VALNÍK |
|---|-----------|---------|
| BEZPEČNOSŤ | | |
| Airbag spolujazdca s možnosťou deaktivácie | NN01 | 330 € |
| Bočné a hlavové airbagy (vylučuje sa s WMO6 : dvojsedačka pasažiera a nedostupná platí pre dvojitzú kabínu) | NFO4 | 715 € |
| Detektor podhustenia pneumatiky | UE01 | 180 € |
| Tempomat / s obmedzovačom rýchlosti | RG03 | 260 € |
| Predné hmlové svetlomety | PRO1 | 200 € |
| Ostrekovače predných svetlometov + predné svetlomety do hmly | ND02 | 400 € |
| Farc Video + AFIL – upozornenie na neželané opustenie jazdného pruhu | D403 | 950 € |
| Traction Control + Hill Descent Control | UF04 | 300 € |
| Predné LED svetlomety + bočné obrysové svetlá | FE12 | 300 € |
| Alarm a superuzamykanie | WC05 | 455 € |
| KOMFORT | | |
| Kožený volant | VH04 | 100 € |
| Odkladacia polička nad prednými sedadlami – pre furgony v sériovej výbave | JO01 | 75 € |
| Elektricky sklápateľné a vyhrievané vonkajšie spätné zrkadlá | HU02 | 330 € |
| Manuálna klimatizácia s klimatizovanou schránkou pred spolujazdcom | RE01 | 1 400 € |
| Automatická klimatizácia | RE07 | 2 060 € |
| Atermické čelné sklo + automatické stierače + samočinná aktivácia svetlometov | VF07 | 455 € |
| Automatické stierače + samočinná aktivácia svetlometov | NB08 | 260 € |
| Prídavné kúrenie v kabíne | DK01 | 305 € |
| Doplňkové kúrenie WEBASTO – teplovodné, programovateľné | XY01 | 1 195 € |
| Digitálny tachograf (pre 40+ v sériovej výbave) | HCO7 | 715 € |
| Integrované kryty kolies 15" alebo 16" | SU01 | 50 € |
| Navigačný systém + RC58 (čeština nie je k dispozícii) | JY02 | 1 000 € |
| Príprava na rádio so 4 reproduktormi | RC29 | 200 € |
| Rádio AM/FM s ovládaním na volante, USB, Bluetooth | RC57 | 400 € |
| Audiosystém CD MP3, dotykový displej a bluetooth | RC58 | 550 € |
| Autorádio + USB + DAB (digitálne rádio) + ovládanie na volante + anténa DAB na streche + Bluetooth | RC59 | 500 € |
| Audio systém CD MP3 s dotykovým displejom a Bluetooth + DAB (digitálne rádio) + anténa DAB rádia na streche | RC60 | 550 € |
| Anténa autorádia integrovaná do zrkadla spolujazdca | AT14 | 130 € |
| SEDADLÁ | | |
| Samostatné sedadlo spolujazdca s laktovou opierkou | WM07 | 80 € |
| Odpružené sedadlo vodiča | RH16 | 455 € |
| Vyhrievané 2 individuálne sedadlá | NA01 | 390 € |
| Vyhrievané sedadlo vodiča | NA03 | 200 € |
| FUNKČNOSŤ | | |
| Zosilnená batéria | BF02 | 55 € |
| Elektrika extrasérie (príprava pre prestavbárov) | JJ01 | 100 € |
| Pneumatické zadné pruženie | UA04 | 1 880 € |
| Zosilnené pneumatiky 225/70 R15 | MI30 | 200 € |
| Alternatívne celoročné pneumatiky M+S, 225/70 R15C (pre verzie 30, 33 a 35) | MI32 | 340 € |
| Alternatívne celoročné pneumatiky M+S, 225/75 R16C (pre verzie 35+) | MI32 | 340 € |
| Pneumatiky 225/75 R16 Michelin | MI34 | 160 € |
| Zásterky na zadných kolesách | PE02 | 45 € |
| Metalíza | OMMO | 585 € |
| Špeciálna farba | OME0 | 1 000 € |

● v sérii; – nie je k dispozícii

Ceny sú uvedené bez DPH. Pre viac informácií o obsahu servisného kontraktu, ako aj o možnostiach inej kombinácie dĺžky kontraktu a najazdených kilometrov, kontaktujte ktoréhokoľvek predajcu CITROËN, alebo kliknite na www.citroen.sk

CITROËN JUMPER VALNÍK_JEDNODUCHÁ/DVOJITÁ KABÍNA_€6.2

VÝBAVA ZA PRÍPLATOK

| | kód opcie | VALNÍK |
|------------------------------------|-----------|----------------|
| Predpríprava na 4 x 4 | K601 | 100 € |
| Pohon všetkých kolies 4 x 4 DANGEL | DANG | 8 800 € |
| Spodný kryt motora | FX01 | 120 € |

BALÍKY VÝBAVY

| | | |
|--|-------------|----------------|
| Pack ZLÉ CESTY (oceľový kryt pod motor + UFO4) : FX01 + UFO4 | J2RC | 320 € |
| Pack LOOK (predné hmlové svetlomety + kryty kolies + predné LED svetlomety) : FE10 + PRO1 + SU01 | J2QT (J2RA) | 450 € |
| Pack CITY (zadný parkovací asistent + cívacia kamera + elektricky sklápateľné zrkadlá) : HU02 + UB09 + RC58 + RK04 | J2QY | 1 100 € |
| Pack KOMFORT (odpružené sedadlo vodiča + automatická klimatizácia + automatické stierače a svetlomety + kožený volant) : NB08 + RE07 + RH16 + VH04 | J2QZ | 1 990 € |
| Pack ZIMA (vyhrievané sedadlo vodiča + programovateľné prídavné kúrenie WEBASTO) : NA03 + XY01 | J2RE | 1 090 € |

SERVISNÉ KONTRAKTY CITROËN

| | |
|--|-----------------|
| CITROËN EssentialDrive (predĺžená záruka) : na 36 mesiacov alebo 50 000 km | 278,33 € |
| CITROËN IdealDrive (predĺžená záruka a pravidelné prehliadky) : na 36 mesiacov alebo 50 000 km | 746,67 € |
| CITROËN FreeDrive (servisná zmluva) : na 36 mesiacov alebo 60 000 km | 990,00 € |



Citroën Jumper valník – jednoduchá kabína



Citroën Jumper valník – dvojitá kabína

● v sérii; – nie je k dispozícii

Ceny sú uvedené bez DPH. Pre viac informácií o obsahu servisného kontraktu, ako aj o možnostiach inej kombinácie dĺžky kontraktu a najazdených kilometrov, kontaktujte ktoréhokoľvek predajcu CITROËN, alebo kliknite na www.citroen.sk

CITROËN JUMPER VALNÍK_JEDNODUCHÁ KABÍNA_€6.2

HMOTNOSTI, EMISIE, SPOTREBA

| Motor | BlueHDi 120 S&S | | BlueHDi 140 S&S / BlueHDi 165 S&S | | | HDi 165 S&S | |
|--|-----------------|-------------|-----------------------------------|-------------|-------------|-------------|-------------|
| | 30 | 33 | 33 | 35 | 35+ | 35+ | 35+ |
| Verzie | L1 | L2 | L3 | L3 | L3 | L4 | L4 |
| Pohotovostná hmotnosť (kg)* | 1948 | 2008 | 2063 | 2063 | 2103 | 2103 | 2103 |
| Užitočná hmotnosť (kg)* | 1052 | 1292 | 1237 | 1437 | 1397 | 1397 | 1397 |
| Celková hmotnosť (kg)* | 2935 | 3300 | 3300 | 3500 | 3500 | 3500 | 3500 |
| Celková hmotnosť brzdeneho prívesu (kg)* | 2000 | 2500 | 2500 | 2500 | 3000 | 3000 | 3000 |
| Celková hmotnosť jazdnej súpravy (kg)* | 4935 | 5800 | 5800 | 6000 | 6505 | 6505 | 6505 |
| Vnútor. dĺžka ložnej plochy (mm) | 2798 | 3248 | 3833 | 3833 | 3833 | 4198 | 4198 |
| Vnútor. šírka ložnej plochy (mm) | 2034 | 2034 | 2034 | 2034 | 2034 | 2034 | 2034 |
| Výška bočnic (mm) | 400 | 400 | 400 | 400 | 400 | 400 | 400 |
| Spotreba** | | | | | | | |
| mesto (l/km) | 9,5 | 6,5 | 6,7 | 6,7 | 6,7 | 6,7 | 6,7 |
| mimo mesta (l/km) | 6,4 | 5,7 | 5,9 | 5,9 | 5,9 | 5,9 | 5,9 |
| mix (l/km) | 7,5 | 6,0 | 6,2 | 6,2 | 6,2 | 6,2 | 6,2 |
| Emisie CO ₂ (g/kg) | 163 | 158 | 163 | 163 | 163 | 163 | 163 |
| Pneumatiky | 215/70 R15C | 215/70 R15C | 215/70 R15C | 215/70 R15C | 225/75 R16C | 225/75 R16C | 225/75 R16C |

CITROËN JUMPER VALNÍK_DVOJITÁ KABÍNA_€6.2

HMOTNOSTI, EMISIE, SPOTREBA

| Motor | BlueHDi 165 S&S | | |
|--|-----------------|-------------|-------------|
| | 35+ | 35+ | 40+ |
| Verzie | L3 | L4 | L4 |
| Pohotovostná hmotnosť (kg)* | 2256 | 2296 | 2138 |
| Užitočná hmotnosť (kg)* | 1244 | 1204 | 1862 |
| Celková hmotnosť (kg)* | 3500 | 3500 | 4000 |
| Celková hmotnosť brzdeneho prívesu (kg)* | 3000 | 3000 | 2500 |
| Celková hmotnosť jazdnej súpravy (kg)* | 6505 | 6505 | 6500 |
| Vnútor. dĺžka ložnej plochy (mm) | 2888 | 3338 | 3338 |
| Vnútor. šírka ložnej plochy (mm) | 2034 | 2034 | 2034 |
| Výška bočnic (mm) | 400 | 400 | 400 |
| Spotreba** | | | |
| mesto (l/km) | 6,9 | 6,7 | 6,7 |
| mimo mesta (l/km) | 6,1 | 5,9 | 5,9 |
| mix (l/km) | 6,4 | 6,2 | 6,2 |
| Emisie CO ₂ (g/kg) | 168 | 163 | 163 |
| Pneumatiky | 225/75 R16C | 225/75 R16C | 225/75 R16C |

Celková hmotnosť nebrzdeneho prívesu je 750 kg u všetkých verzii.

* **Hmotnosti:** Predbežné údaje budú doplnené po homologizácii. Uvedené hodnoty sú orientačné a závislé od výbavy.

** **Spotreba:** Predbežné údaje budú doplnené po homologizácii. Ide o normovanú spotrebu, reálna sa môže líšiť v závislosti od charakteru jazdy.

CITROËN JUMPER VALNÍK_JEDNODUCHÁ/DVOJITÁ KABÍNA_€6.2

ZÁKLADNÉ ROZMERY

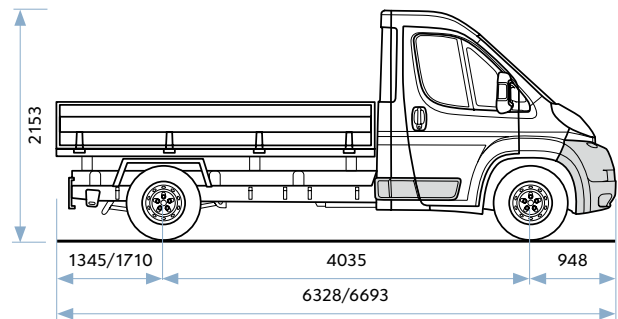
ZÁKLADNÉ TECHNICKÉ PARAMETRE

| Motor | BlueHDi 120 S&S | BlueHDi 140 S&S | BlueHDi 165 S&S |
|---|---------------------------------------|-----------------|-----------------|
| Počet prevodových stupňov | 6 | 6 | 6 |
| Emisná norma | Euro 6.2 | Euro 6.2 | Euro 6.2 |
| Objem (cm ³) | 2197 | 2197 | 2197 |
| Výkon kW (k) pri otáčkach (1/min) | 88 (120)/3750 | 103 (140)/3750 | 121 (165)/3750 |
| Krútiaci moment (Nm) pri otáčkach (1/min) | 310/1500 | 340/1750 | 350/1750 |
| Palivo | Nafta | Nafta | Nafta |
| Objem palivovej nádrže (l) | 90 | 90 | 90 |
| Pneumatiky | 215/70 R15 (pri 35+ a 40+ 225/75 R16) | | |

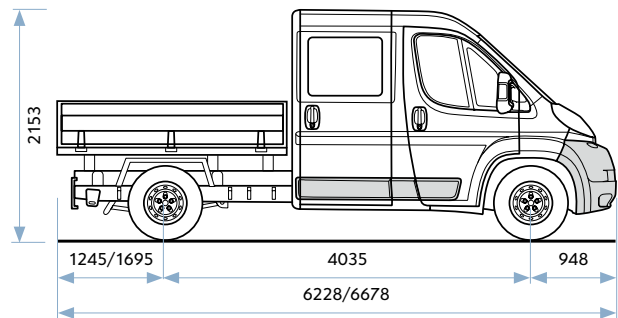
ROZMERY VOZIDLA

| Verzia | Rozmery vozidla (mm) | | |
|--------|----------------------|-------|-------|
| | dĺžka | šírka | výška |
| L1H1 | 4963 | 2050 | 2254 |
| L2H1 | 5413 | 2050 | 2254 |
| L2H2 | 5413 | 2050 | 2524 |
| L3H2 | 5998 | 2050 | 2524 |
| L3H3 | 5998 | 2050 | 2764 |
| L4H2 | 6363 | 2050 | 2524 |
| L4H3 | 6363 | 2050 | 2764 |

VALNÍK JEDNODUCHÁ KABÍNA



VALNÍK DVOJITÁ KABÍNA



RÁZVOR

| Verzia | rázvor (mm) |
|--------|-------------|
| L1H1 | 3000 |
| L2H1 | 3450 |
| L2H2 | 3450 |
| L3H2 | 4035 |
| L3H3 | 4035 |
| L4H2 | 4035 |
| L4H3 | 4035 |

Celková hmotnosť nebrzdeného prívesu je 750 kg u všetkých verzií.

* **Hmotnosti:** Predbežné údaje budú doplnené po homologizácii. Uvedené hodnoty sú orientačné a závislé od výbavy.

** **Spotreba:** Predbežné údaje budú doplnené po homologizácii. Ide o normovanú spotrebu, reálna sa môže líšiť v závislosti od charakteru jazdy.